

K 405-31 - K 405-36

Wechselreduzierung, Kurz

HANSA FLEX

Eigenschaften

Anschluss 1 metrisches Außengewinde zylindrisch

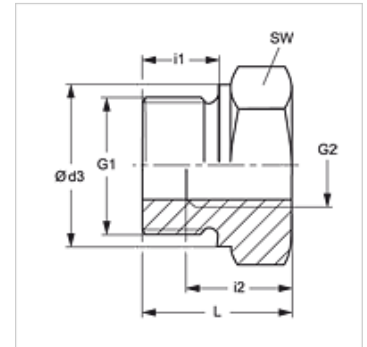
Anschluss 2 metrisches Innengewinde zylindrisch

Bauart Wechselreduzierung

Bauart-Zusatz kurz

Werkstoff Stahl

Oberfläche galvanisch beschichtet



Artikel

Bezeichnung	G1	G2	i (mm)	L1 (mm)	SW (mm)
K 405-31	M 18 x 1,5	M 12 x 1,5	12	19	24
K 405-34	M 22 x 1,5	M 12 x 1,5	12	19	27
K 405-35	M 22 x 1,5	M 14 x 1,5	12	19	27
K 405-36	M 22 x 1,5	M 16 x 1,5	12	19	27

SW = Schlüsselweite