

K 405-37

Wechselreduzierung, Kurz

HANSA FLEX

Eigenschaften

Anschluss 1 metrisches Außengewinde zylindrisch

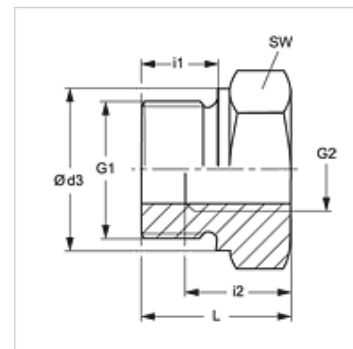
Anschluss 2 BSP-Innengewinde zylindrisch

Bauart Wechselreduzierung

Bauart-Zusatz kurz

Werkstoff Stahl

Oberfläche galvanisch beschichtet



Artikel

Bezeichnung	G1	G2	i (mm)	L1 (mm)	SW (mm)
K 405-37	M 22 x 1,5	G 1/4" -19	12	19	27

SW = Schlüsselweite