

# K 405-50 - K 405-67

Wechselreduzierung, lang

**HANSA FLEX**

## Eigenschaften

**Anschluss 1** metrisches Außengewinde zylindrisch

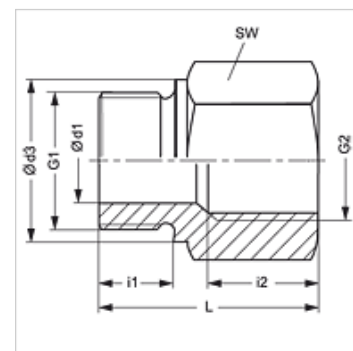
**Anschluss 2** metrisches Innengewinde zylindrisch

**Bauart** Wechselreduzierung

**Bauart-Zusatz** Lang

**Werkstoff** Stahl

**Oberfläche** galvanisch beschichtet



## Artikel

Bezeichnung	G1	G2	i (mm)	L1 (mm)	SW (mm)
<b>K 405-53</b>	M 22 x 1,5	M 22 x 1,5	12	40	27
<b>K 405-67</b>	M 26 x 1,5	M 22 x 1,5	12	29	32

SW = Schlüsselweite