

# K 405-55 - K 405-60

Wechselreduzierung, lang

**HANSA FLEX**

## Eigenschaften

**Anschluss 1** metrisches Außengewinde zylindrisch

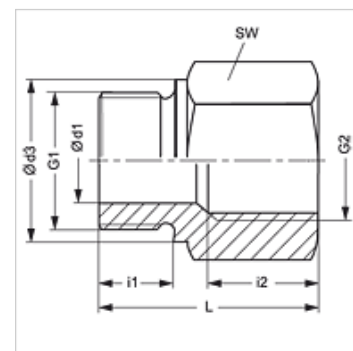
**Anschluss 2** BSP-Innengewinde zylindrisch

**Bauart** Wechselreduzierung

**Bauart-Zusatz** Lang

**Werkstoff** Stahl

**Oberfläche** galvanisch beschichtet



## Artikel

Bezeichnung	G1	G2	i (mm)	L1 (mm)	SW (mm)
K 405-55	M 14 x 1,5	G 1/4" -19	12	34	19
K 405-58	M 22 x 1,5	G 3/8" -19	12	32	27
K 405-60	M 22 x 1,5	G 1/2" -14	12	35	27

SW = Schlüsselweite