

TRN HS

Schraubnippel, CES

Eigenschaften

Anschluss 1 metrisches Außengewinde zylindrisch

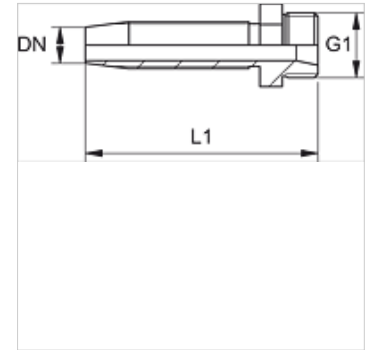
Dichtform 1 24° Innenkonus

Kürzel CES

Norm ISO 8434-1

Werkstoff Stahl

Oberfläche galvanisch beschichtet



Hinweis

Die passende Fassung bitte nach dem Schlauchtyp auswählen.

Artikel

Bezeichnung	DN	Size	Zoll	Baureihe	G1	für Rohr-Außen-Ø (mm)	L1 (mm)	S1
TRN 04 HS 03	5	3	3/16"	S	M 14 x 1,5	6	42,0	14
TRN 04 HS	5	3	3/16"	S	M 16 x 1,5	8	42,0	14
TRN 06 HS	6	4	1/4"	S	M 18 x 1,5	10	59,5	19
TRN 08 HS	8	5	5/16"	S	M 20 x 1,5	12	60,0	22