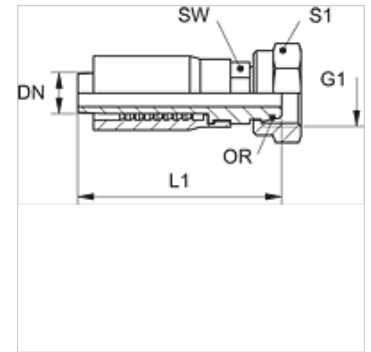
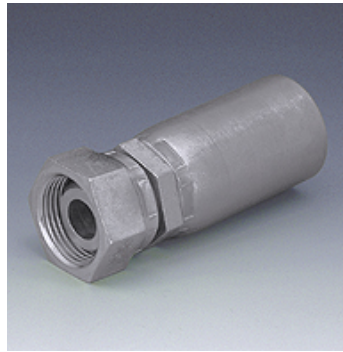


## Eigenschaften

<b>Anschluss 1</b>	metrisches Muttergewinde
<b>Dichtform 1</b>	24° Außenkonus mit O-Ring
<b>Kürzel</b>	DKOS
<b>Norm</b>	ISO 8434-1
<b>Lieferumfang</b>	Pressnippel + Pressfassung
<b>Werkstoff</b>	Stahl
<b>Oberfläche</b>	galvanisch beschichtet



## Artikel

Bezeichnung	DN	Size	Zoll	Baureihe	G1	für Rohr-Außen-Ø (mm)	L1 (mm)	SW (mm)	S1	OR
<b>TRP 04 AOS</b>	5	3	3/16"	S	M 16 x 1,5	8	55,0	14	22	6,0 x 1,5
<b>TRP 06 AOS 04</b>	6	4	1/4"	S	M 16 x 1,5	8	61,0	17	22	6,0 x 1,5
<b>TRP 06 AOS</b>	6	4	1/4"	S	M 18 x 1,5	10	61,0	17	22	7,5 x 1,5
<b>TRP 08 AOS 06</b>	8	5	5/16"	S	M 18 x 1,5	10	64,0	19	22	7,5 x 1,5
<b>TRP 08 AOS</b>	8	5	5/16"	S	M 20 x 1,5	12	64,0	19	24	9,0 x 1,5
<b>TRP 10 AOS 08</b>	10	6	3/8"	S	M 20 x 1,5	12	68,0	19	24	9,0 x 1,5
<b>TRP 10 AOS</b>	10	6	3/8"	S	M 22 x 1,5	14	68,0	22	27	10,0 x 2,0
<b>TRP 13 AOS</b>	12	8	1/2"	S	M 24 x 1,5	16	75,0	24	30	12,0 x 2,0