

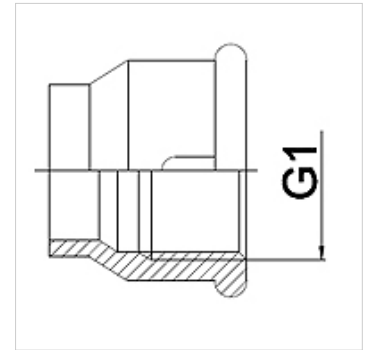
WA IR RG

Anschlussstück ... IR, Rotguss

HANSA FLEX

Eigenschaften

Einsatzbereich	Anschlussarmatur für Metallschläuche
Anschluss 1	Gewindemuffe mit zylindrischem, zölligem Innengewinde
Norm	DIN EN 10226 / ISO 7-1
Bauform	gerade
Werkstoff	Rotguss
Anwendung	gelötete Ausführung bis 200 °C temperaturbeständig



Bestellhinweise

Andere Ausführungen auf Anfrage

Artikel

Bezeichnung	DN	G1
WA 013 IR RG	13	Rp 1/2"
WA 020 IR RG	20	Rp 3/4"
WA 025 IR RG	25	Rp 1"
WA 032 IR RG	32	Rp 1.1/4"
WA 040 IR RG	40	Rp 1.1/2"
WA 050 IR RG	50	Rp 2"

Produktvarianten

WA IR	Anschlussstück ... IR, Temperguss, Temperguss
WA IR ST	Anschlussstück ... IR, Stahl, Stahl (schweißfähig)
WA IR VA	Anschlussstück ... IR, VA, Edelstahl