

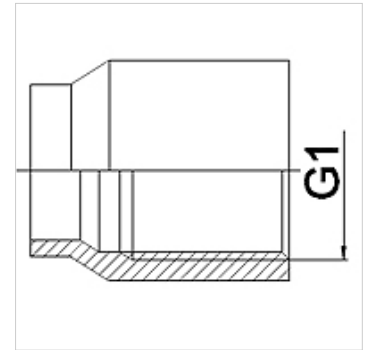
WA IR ST

Anschlussstück ... IR, Stahl

HANSA FLEX

Eigenschaften

Einsatzbereich	Anschlussarmatur für Metallschläuche
Anschluss 1	Gewindemuffe mit zylindrischem, zölligem Innengewinde
Norm	DIN EN 10226 / ISO 7-1
Bauform	gerade
Werkstoff	Stahl (schweißfähig)



Bestellhinweise

Andere Ausführungen auf Anfrage

Artikel

Bezeichnung	DN	G1
WA 006 IR ST	6	Rp 1/4"
WA 010 IR ST	10	Rp 3/8"
WA 013 IR ST	13	Rp 1/2"
WA 020 IR ST	20	Rp 3/4"
WA 025 IR ST	25	Rp 1"
WA 032 IR ST	32	Rp 1.1/4"
WA 040 IR ST	40	Rp 1.1/2"
WA 050 IR ST	50	Rp 2"
WA 065 IR ST	65	Rp 2.1/2"
WA 080 IR ST	80	Rp 3"

Produktvarianten

WA IR	Anschlussstück ... IR, Temperguss, Temperguss
WA IR RG	Anschlussstück ... IR, Rotguss, Rotguss
WA IR VA	Anschlussstück ... IR, VA, Edelstahl