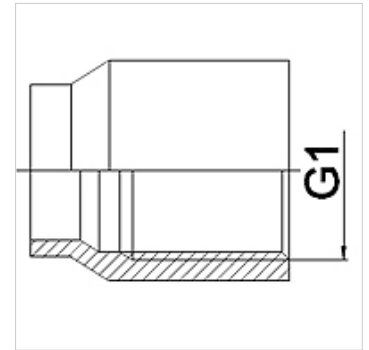


Eigenschaften

Einsatzbereich	Anschlussarmatur für Metallschläuche
Anschluss 1	Gewindemuffe mit zylindrischem, zölligem Innengewinde
Norm	DIN EN 10226 / ISO 7-1
Bauform	gerade
Werkstoff	Edelstahl



Bestellhinweise

Andere Ausführungen auf Anfrage

Artikel

Bezeichnung	DN	PN (bar)	G1
WA 004 IR VA	4	10	Rp 1/8"
WA 006 IR VA	6	10	Rp 1/4"
WA 010 IR VA	10	10	Rp 3/8"
WA 013 IR VA	13	10	Rp 1/2"
WA 020 IR VA	20	10	Rp 3/4"
WA 025 IR VA	25	10	Rp 1"
WA 032 IR VA	32	10	Rp 1.1/4"
WA 040 IR VA	40	10	Rp 1.1/2"
WA 050 IR VA	50	10	Rp 2"
WA 065 IR VA	65	10	Rp 2.1/2"
WA 080 IR VA	80	10	Rp 3"
WA 100 IRVA	100	10	Rp 4"

Produktvarianten

WA IR	Anschlussstück ... IR, Temperguss, Temperguss
WA IR RG	Anschlussstück ... IR, Rotguss, Rotguss
WA IR ST	Anschlussstück ... IR, Stahl, Stahl (schweißfähig)