

WA AB

Anschlussstück ... AB, Stahl

HANSA FLEX

Eigenschaften

Einsatzbereich Anschlussarmatur für Metallschläuche

Anschluss 1 BSP-Muttergewinde

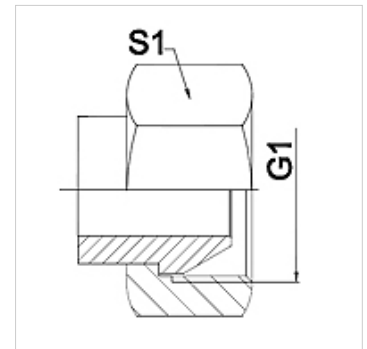
Dichtform 1 60° Außenkonus

Norm ISO 228-1
ISO 8434-6
BS 5200

Kürzel DKR

Bauform gerade

Werkstoff Stahl (schweißfähig)



Hinweis

Angegebene Schlüsselweiten sind Richtwerte!

Bestellhinweise

Andere Ausführungen auf Anfrage

Artikel

Bezeichnung	DN	PN (bar)	G1	S1 (mm)
WA 006 AB	6	350	G 1/4"	19,0
WA 010 AB	10	350	G 3/8"	22,0
WA 013 AB	13	315	G 1/2"	27,0
WA 016 AB	16	315	G 5/8"	30,0
WA 020 AB	20	250	G 3/4"	32,0
WA 025 AB	25	200	G 1"	41,0
WA 032 AB	32	160	G 1.1/4"	50,0
WA 040 AB	40	125	G 1.1/2"	55,0
WA 050 AB	50	80	G 2"	70,0

Produktvarianten

WA AB VA Anschlussstück ... AB, VA, Edelstahl