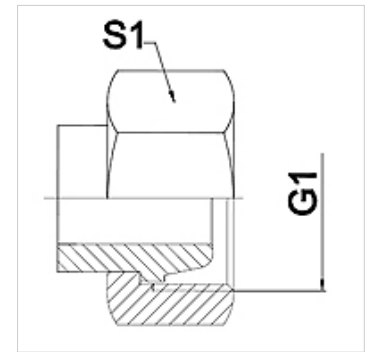


## Eigenschaften

<b>Einsatzbereich</b>	Anschlussarmatur für Metallschläuche
<b>Anschluss 1</b>	metrisches Muttergewinde
<b>Dichtform 1</b>	24° Außenkonus
<b>Norm</b>	passend zum Gegenanschluss nach DIN 2353 / DIN EN ISO 8434-1
<b>Kürzel</b>	DKL
<b>Bauform</b>	gerade
<b>Baureihe</b>	leicht
<b>Werkstoff</b>	Edelstahl



## Hinweis

Angegebene Schlüsselweiten sind Richtwerte!

## Bestellhinweise

Andere Ausführungen auf Anfrage

## Artikel

Bezeichnung	DN	PN (bar)	G1	Baureihe	S1 (mm)
WA 004 AFL VA	4	250	M 12 x 1,5	6 L	14,0
WA 006 AFL VA	6	250	M 14 x 1,5	8 L	17,0
WA 008 AFL VA	8	250	M 16 x 1,5	10 L	19,0
WA 010 AFL VA	10	250	M 18 x 1,5	12 L	22,0
WA 013 AFL VA	13	250	M 22 x 1,5	15 L	27,0
WA 016 AFL VA	16	160	M 26 x 1,5	18 L	32,0
WA 020 AFL VA	20	160	M 30 x 2	22 L	36,0
WA 025 AFL VA	25	100	M 36 x 2	28 L	41,0
WA 032 AFL VA	32	100	M 45 x 2	35 L	50,0
WA 040 AFL VA	40	100	M 52 x 2	42 L	60,0

## Produktvarianten

WA AFL Anschlussstück ... AFL, Stahl, Stahl (schweißfähig)