

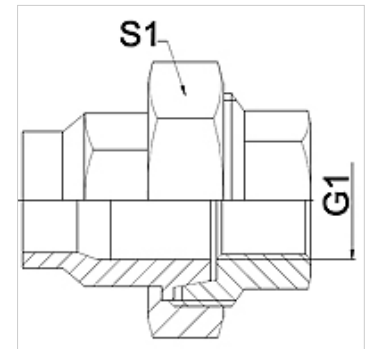
WA VB

Anschlussstück ... VB, Temperguss

HANSA FLEX

Eigenschaften

Einsatzbereich	Anschlussarmatur für Metallschläuche
Anschluss 1	zölliges Innengewinde zylindrisch
Dichtform 1	konisch dichtend
Norm	DIN EN 10226 / ISO 7-1
Bauform	gerade
Anwendung	gelötete Ausführung bis 200 °C temperaturbeständig
Ausführung	3-tlg. Verschraubung
Werkstoff	Temperguss



Hinweis

Angegebene Schlüsselweiten sind Richtwerte!

Der angegebene Betriebsdruck PN (bar) bezieht sich auf eine Betriebstemperatur von -20 °C bis 120 °C. Bei einer Betriebstemperatur von 120 °C bis 200 °C vermindert sich der Betriebsdruck PN (bar) auf 22,7 bar.

Bestellhinweise

Andere Ausführungen auf Anfrage

Artikel

Bezeichnung	DN	PN (bar)	G1	S1 (mm)
WA 006 VB	6	25	Rp 1/4"	28,0
WA 010 VB	10	25	Rp 3/8"	32,0
WA 013 VB	13	25	Rp 1/2"	39,0
WA 020 VB	20	25	Rp 3/4"	48,0
WA 025 VB	25	25	Rp 1"	55,0
WA 032 VB	32	25	Rp 1.1/4"	67,0
WA 040 VB	40	25	Rp 1.1/2"	74,0
WA 050 VB	50	25	Rp 2"	90,0
WA 065 VB	65	25	Rp 2.1/2"	111,0
WA 080 VB	80	25	Rp 3"	130,0
WA 100 VB	100	25	Rp 4"	151,0

Produktvarianten

WA VB RG	Anschlussstück ... VB, Rotguss, Rotguss
WA VB VA	Anschlussstück ... VB, VA, Edelstahl