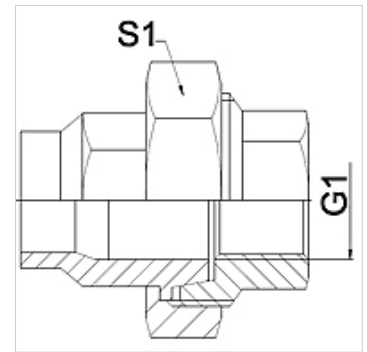


## Eigenschaften

<b>Einsatzbereich</b>	Anschlussarmatur für Metallschläuche
<b>Anschluss 1</b>	zölliges Innengewinde zylindrisch
<b>Dichtform 1</b>	konisch dichtend
<b>Norm</b>	DIN EN 10226 / ISO 7-1
<b>Bauform</b>	gerade
<b>Ausführung</b>	3-tlg. Verschraubung
<b>Werkstoff</b>	Edelstahl



## Hinweis

Angegebene Schlüsselweiten sind Richtwerte!

## Bestellhinweise

Andere Ausführungen auf Anfrage

## Artikel

Bezeichnung	DN	PN (bar)	G1	S1 (mm)
WA 004 VB VA	4	50	Rp 1/8"	27,0
WA 006 VB VA	6	50	Rp 1/4"	27,0
WA 010 VB VA	10	50	Rp 3/8"	32,0
WA 013 VB VA	13	50	Rp 1/2"	41,0
WA 020 VB VA	20	50	Rp 3/4"	50,0
WA 025 VB VA	25	50	Rp 1"	55,0
WA 032 VB VA	32	40	Rp 1.1/4"	70,0
WA 040 VB VA	40	40	Rp 1.1/2"	75,0
WA 050 VB VA	50	40	Rp 2"	90,0
WA 065 VB VA	65	25	Rp 2.1/2"	110,0
WA 080 VB VA	80	25	Rp 3"	130,0
WA 100 VB VA	100	25	Rp 4"	130,0

## Produktvarianten

<b>WA VB</b>	Anschlussstück ... VB, Temperguss, Temperguss
<b>WA VB RG</b>	Anschlussstück ... VB, Rotguss, Rotguss