

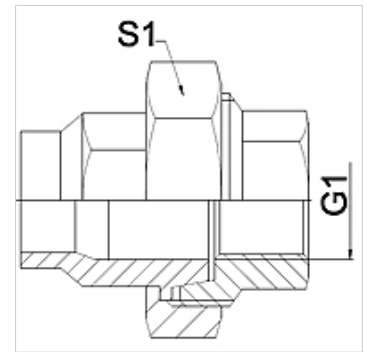
WA VB RG

Anschlussstück ... VB, Rotguss

HANSA FLEX

Eigenschaften

Einsatzbereich	Anschlussarmatur für Metallschläuche
Anschluss 1	zölliges Innengewinde zylindrisch
Dichtform 1	konisch dichtend
Norm	DIN EN 10226 / ISO 7-1
Bauform	gerade
Anwendung	gelötete Ausführung bis 200 °C temperaturbeständig
Ausführung	3-tlg. Verschraubung
Werkstoff	Rotguss



Hinweis

Angegebene Schlüsselweiten sind Richtwerte!

Bestellhinweise

Andere Ausführungen auf Anfrage

Artikel

Bezeichnung	DN	G1	S1 (mm)
WA 010 VB RG	10	Rp 3/8"	32,0
WA 013 VB RG	13	Rp 1/2"	41,0
WA 020 VB RG	20	Rp 3/4"	50,0
WA 025 VB RG	25	Rp 1"	55,0
WA 032 VB RG	32	Rp 1.1/4"	70,0
WA 040 VB RG	40	Rp 1.1/2"	75,0
WA 050 VB RG	50	Rp 2"	90,0

Produktvarianten

WA VB	Anschlussstück ... VB, Temperguss, Temperguss
WA VB VA	Anschlussstück ... VB, VA, Edelstahl