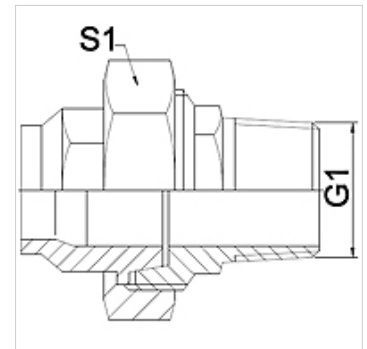


Eigenschaften

Einsatzbereich	Anschlussarmatur für Metallschläuche
Anschluss 1	zölliges Aussengewinde konisch
Dichtform 1	konisch dichtend
Norm	DIN EN 10226 / ISO 7-1
Bauform	gerade
Ausführung	3-tlg. Verschraubung
Werkstoff	Edelstahl



Hinweis

Angegebene Schlüsselweiten sind Richtwerte!

Bestellhinweise

Andere Ausführungen auf Anfrage

Artikel

Bezeichnung	DN	PN (bar)	G1	S1 (mm)
WA 006 VC VA	6	50	R 1/4"	27,0
WA 010 VC VA	10	50	R 3/8"	32,0
WA 013 VC VA	13	50	R 1/2"	41,0
WA 020 VC VA	20	50	R 3/4"	50,0
WA 025 VC VA	25	50	R 1"	55,0
WA 032 VC VA	32	40	R 1.1/4"	70,0
WA 040 VC VA	40	40	R 1.1/2"	75,0
WA 050 VC VA	50	40	R 2"	90,0
WA 065 VC VA	65	25	R 2.1/2"	110,0
WA 080 VC VA	80	25	R 3"	130,0

Produktvarianten

WA VC	Anschlussstück ... VC, Temperguss, Temperguss
WA VC RG	Anschlussstück ... VC, Rotguss, Rotguss