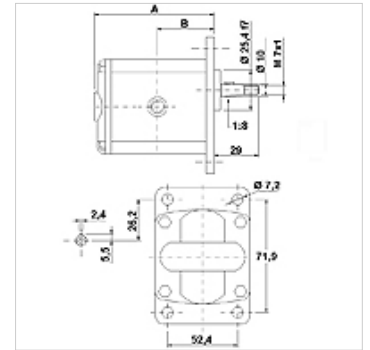
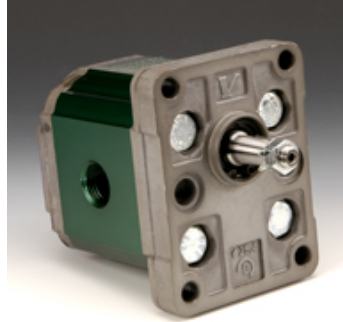


Eigenschaften

Gewinde Druckseite	G 3/8"
Gewinde Saugseite	G 3/8"
Werkstoff	Gehäuse: Aluminium Frontflansch, Enddeckel: Aluminium



Beschreibung

Europäische Standardpumpe – Lochbild 71,9 x 52,4 – Ø 25,4 – Kegel 1:8 – Gewindeanschluss

Bestellhinweise

Weitere Pumpenversionen auf Anfrage lieferbar

Artikel

Bezeichnung	VFU (ccm) (cc)	p1 max. (bar)	p2 max. (bar)	p3 max. (bar)	A (mm)	B (mm)	Drehrichtung	Drehzahl min. (rpm)	Drehzahl max. (rpm)	Gewicht (kg)
HK 1P 16 01 FBBA	0,91	240	260	280	77,1	37,3	linksdrehend	700	6000	0,95
HK 1P 16 02 FBBA	0,91	240	260	280	77,1	37,3	rechtsdrehend	700	6000	0,95
HK 1P 17 01 FBBA	1,17	250	270	290	78,0	37,8	linksdrehend	700	6000	0,97
HK 1P 17 02 FBBA	1,17	250	270	290	78,0	37,8	rechtsdrehend	700	6000	0,97
HK 1P 18 01 FBBA	1,56	250	270	290	79,5	38,5	linksdrehend	700	6000	1,01
HK 1P 18 02 FBBA	1,56	250	270	290	79,5	38,5	rechtsdrehend	700	6000	1,01
HK 1P 20 01 FBBA	2,08	250	270	290	81,5	39,5	linksdrehend	700	6000	1,03
HK 1P 20 02 FBBA	2,08	250	270	290	81,5	39,5	rechtsdrehend	700	6000	1,03
HK 1P 21 01 FBBA	2,60	250	270	290	83,5	40,5	linksdrehend	700	6000	1,06
HK 1P 21 02 FBBA	2,60	250	270	290	83,5	40,5	rechtsdrehend	700	6000	1,06
HK 1P 23 01 FBBA	3,12	240	260	290	85,5	41,5	linksdrehend	700	6000	1,09
HK 1P 23 02 FBBA	3,12	240	260	290	85,5	41,5	rechtsdrehend	700	6000	1,09
HK 1P 25 01 FBBA	3,64	240	260	290	87,5	42,5	linksdrehend	700	6000	1,12
HK 1P 25 02 FBBA	3,64	240	260	290	87,5	42,5	rechtsdrehend	700	6000	1,12
HK 1P 27 01 FBBA	4,16	240	260	290	89,5	43,5	linksdrehend	700	6000	1,17
HK 1P 27 02 FBBA	4,16	240	260	290	89,5	43,5	rechtsdrehend	700	6000	1,17
HK 1P 29 01 FBBA	4,94	250	280	300	92,5	45,0	linksdrehend	700	6000	1,20
HK 1P 29 02 FBBA	4,94	200	260	290	92,5	45,0	rechtsdrehend	700	6000	1,20
HK 1P 31 01 FBBA	5,85	200	260	290	96,0	46,8	linksdrehend	700	5000	1,26
HK 1P 31 02 FBBA	5,85	190	260	290	96,0	46,8	rechtsdrehend	700	5000	1,26
HK 1P 32 01 FBBA	6,50	190	260	290	98,5	48,0	linksdrehend	700	5000	1,30
HK 1P 32 02 FBBA	6,50	190	260	290	98,5	48,0	rechtsdrehend	700	5000	1,30
HK 1P 34 01 FBBA	7,54	190	210	260	102,5	50,0	linksdrehend	700	5000	1,36
HK 1P 34 02 FBBA	7,54	190	210	260	102,5	50,0	rechtsdrehend	700	5000	1,36
HK 1P 36 01 FBBA	9,88	170	190	230	111,5	54,5	linksdrehend	700	4000	1,50
HK 1P 36 02 FBBA	9,88	170	190	230	111,5	54,5	rechtsdrehend	700	4000	1,50

VFU = Fördervolumen je Umdrehung – p1 = Dauerdruck – p2 = Betriebsdruck – p3 = Höchstdruck

Zusatzelemente

HK MPK Auswahltabelle Motor-Pumpen-Kombinationen für Zahnradpumpen