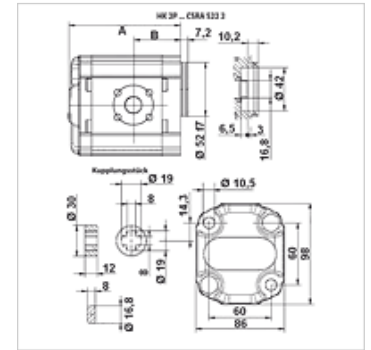
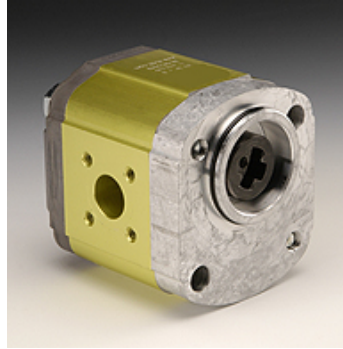


Eigenschaften

Ausführung	Gehäuse Typ BH (Befestigung rechts oben, links unten)
Lochkreis Druckseite	35 / M6
Lochkreis Saugseite	40 / M6
Lieferumfang	incl. Kupplungsstück
Werkstoff	Gehäuse: Aluminium Frontflansch, Enddeckel: Aluminium



Beschreibung

Deutsche Standardpumpe - Lochbild 60 x 60 - Ø 52 - Klaue 16,8 x 8 - Flanschanschluss

Bestellhinweise

Weitere Pumpenversionen auf Anfrage lieferbar

Artikel

Bezeichnung	VFU (cc)	p1 max. (bar)	p2 max. (bar)	p3 max. (bar)	A (mm)	B (mm)	Drehrichtung	Drehzahl min. (rpm)	Drehzahl max. (rpm)	Gewicht (kg)
HK 2P 41 31 CSRA	4,2	260	280	300	87,2	38,6	linksdrehend	700	3500	2,10
HK 2P 41 32 CSRA	4,2	260	280	300	87,2	38,6	rechtsdrehend	700	3500	2,10
HK 2P 43 31 CSRA	6,0	260	280	300	90,2	38,6	linksdrehend	700	3500	2,20
HK 2P 43 32 CSRA	6,0	260	280	300	90,2	38,6	rechtsdrehend	700	3500	2,20
HK 2P 45 31 CSRA	8,4	260	280	300	94,2	49,6	linksdrehend	700	3500	2,30
HK 2P 45 32 CSRA	8,4	260	280	300	94,2	49,6	rechtsdrehend	700	3500	2,30
HK 2P 47 31 CSRA	10,8	260	280	300	98,2	45,0	linksdrehend	700	3500	2,40
HK 2P 47 32 CSRA	10,8	260	280	300	98,2	45,0	rechtsdrehend	700	3500	2,40
HK 2P 49 31 CSRA	14,4	250	270	290	104,2	45,0	linksdrehend	700	3500	2,60
HK 2P 49 32 CSRA	14,4	250	270	290	104,2	45,0	rechtsdrehend	700	3500	2,60
HK 2P 51 31 CSRA	16,8	230	250	270	108,2	45,0	linksdrehend	700	3500	2,70
HK 2P 51 32 CSRA	16,8	230	250	270	108,2	45,0	rechtsdrehend	700	3500	2,70
HK 2P 53 31 CSRA	19,2	210	230	250	112,2	45,0	linksdrehend	700	3000	2,80
HK 2P 53 32 CSRA	19,2	210	230	250	112,2	45,0	rechtsdrehend	700	3000	2,80
HK 2P 55 31 CSRA	22,8	200	220	240	118,2	52,5	linksdrehend	700	3000	2,95
HK 2P 55 32 CSRA	22,8	200	220	240	118,2	52,5	rechtsdrehend	700	3000	2,95

VFU = Fördervolumen je Umdrehung – p1 = Dauerdruck – p2 = Betriebsdruck – p3 = Höchstdruck

Zubehör

GF LK	Pumpenanschluss, (4-Loch)
GF LK M	Pumpenanschluss, (4-Loch)
W VA W90	Verschraubung, Winkel 90°