

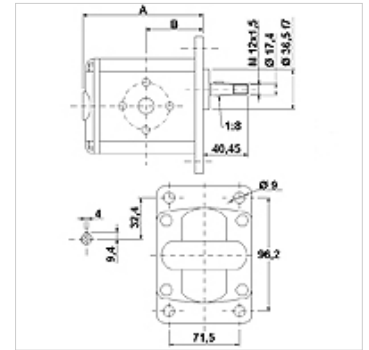
HK 2P ExxA

Zahnradpumpe Größe 2 EOOA / EPOA / EQPA

HANSA FLEX

Eigenschaften

Lochkreis Druckseite	30 / M6 bis 22,8 VFU ccm 40 / M8 ab 26,2 VFU ccm
Lochkreis Saugseite	30 / M6 bis 10,8 VFU ccm 40 / M8 ab 14,4 VFU ccm
Werkstoff	Gehäuse: Aluminium Frontflansch, Enddeckel: Aluminium



Beschreibung

Europäische Standardpumpe – Lochbild 96,2 x 71,5 – Ø 36,5 – Kegel 1:8 – Flanschanschluss

Bestellhinweise

Weitere Pumpenversionen auf Anfrage lieferbar

Artikel

Bezeichnung	VFU (cc)	p1 max. (bar)	p2 max. (bar)	p3 max. (bar)	A (mm)	B (mm)	Drehrichtung	Drehzahl min. (rpm)	Drehzahl max. (rpm)	Gewicht (kg)
HK 2P 41 01 EOOA	4,2	260	280	300	87,2	41,7	linksdrehend	700	3500	2,20
HK 2P 41 02 EOOA	4,2	260	280	300	87,2	41,7	rechtsdrehend	700	3500	2,20
HK 2P 43 01 EOOA	6,0	260	280	300	90,2	43,2	linksdrehend	700	3500	2,30
HK 2P 43 02 EOOA	6,0	260	280	300	90,2	43,2	rechtsdrehend	700	3500	2,30
HK 2P 45 01 EOOA	8,4	260	280	300	94,2	45,2	linksdrehend	700	3500	2,40
HK 2P 45 02 EOOA	8,4	260	280	300	94,2	45,2	rechtsdrehend	700	3500	2,40
HK 2P 47 01 EOOA	10,8	260	280	300	98,2	47,2	linksdrehend	700	3500	2,50
HK 2P 47 02 EOOA	10,8	260	280	300	98,2	47,2	rechtsdrehend	700	3500	2,50
HK 2P 49 01 EPOA	14,4	250	270	290	104,2	50,2	linksdrehend	700	3500	2,70
HK 2P 49 02 EPOA	14,4	250	270	290	104,2	50,2	rechtsdrehend	700	3500	2,70
HK 2P 51 01 EPOA	16,8	230	250	270	108,2	52,2	linksdrehend	700	3500	2,80
HK 2P 51 02 EPOA	16,8	230	250	270	108,2	52,2	rechtsdrehend	700	3500	2,80
HK 2P 53 01 EPOA	19,2	210	230	250	112,2	54,2	linksdrehend	700	3000	2,90
HK 2P 53 02 EPOA	19,2	210	230	250	112,2	54,2	rechtsdrehend	700	3000	2,90
HK 2P 55 01 EPOA	22,8	200	220	240	118,2	57,2	linksdrehend	700	3000	3,05
HK 2P 55 02 EPOA	22,8	200	220	240	118,2	57,2	rechtsdrehend	700	3000	3,05
HK 2P 57 01 EQPA	26,2	170	190	210	122,2	59,2	linksdrehend	700	3000	3,15
HK 2P 57 02 EQPA	26,2	170	190	210	122,2	59,2	rechtsdrehend	700	3000	3,15
HK 2P 61 01 EQPA	34,2	160	180	200	137,2	66,7	linksdrehend	700	2500	3,60
HK 2P 61 02 EQPA	34,2	160	180	200	137,2	66,7	rechtsdrehend	700	2500	3,60
HK 2P 59 01 EQPA	30,0	150	170	190	130,2	63,2	linksdrehend	700	2500	3,40
HK 2P 59 02 EQPA	30,0	150	170	190	130,2	63,2	rechtsdrehend	700	2500	3,40
HK 2P 63 01 EQPA	39,6	140	160	180	146,2	71,2	linksdrehend	700	2000	3,80
HK 2P 63 02 EQPA	39,6	140	160	180	146,2	71,2	rechtsdrehend	700	2000	3,80

VFU = Fördervolumen je Umdrehung – p1 = Dauerdruck – p2 = Betriebsdruck – p3 = Höchstdruck

Zubehör

WDA	Pumpenanschluss, (3-Loch), Winkel 90°
WDS	Pumpenanschluss, (3-Loch), Winkel 90°



Trotz sorgfältigster Prüfung können wir Fehler nicht ausschließen und übernehmen keine Gewähr für die enthaltenen Angaben.

17.07.2024

HANSA-FLEX AG

www.hansa-flex.com

1

Zusatzelemente

HK MPK Auswahltabelle Motor-Pumpen-Kombinationen für Zahnradpumpen