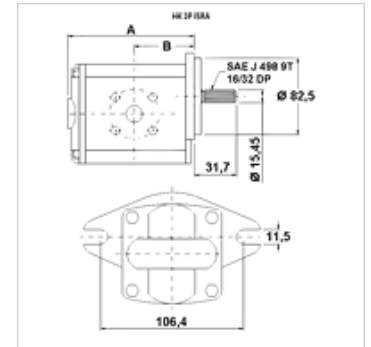


Eigenschaften

Lochkreis Druckseite	35 / M6
Lochkreis Saugseite	40 / M6
Werkstoff	Gehäuse: Aluminium Frontflansch, Enddeckel: Aluminium



Beschreibung

SAE A Pumpe – Lochbild 106,4 – Ø 82,5 – verzahnte Welle SAE J 498 – Flanschanschluss

Bestellhinweise

Weitere Pumpenversionen auf Anfrage lieferbar

Artikel

Bezeichnung	VFU (cc)	p1 max. (bar)	p2 max. (bar)	p3 max. (bar)	A (mm)	B (mm)	Drehrichtung	Drehzahl min. (rpm)	Drehzahl max. (rpm)	Gewicht (kg)
HK 2P 41 51 ISRA	4,2	260	280	300	88	39,4	linksdrehend	700	3500	2,28
HK 2P 41 52 ISRA	4,2	260	280	300	88	39,4	rechtsdrehend	700	3500	2,28
HK 2P 43 51 ISRA	6,0	260	280	300	91	47,4	linksdrehend	700	3500	2,38
HK 2P 43 52 ISRA	6,0	260	280	300	91	47,4	rechtsdrehend	700	3500	2,38
HK 2P 45 51 ISRA	8,4	260	280	300	95	49,1	linksdrehend	700	3500	2,48
HK 2P 45 52 ISRA	8,4	260	280	300	95	49,1	rechtsdrehend	700	3500	2,48
HK 2P 47 51 ISRA	10,8	260	280	300	99	45,8	linksdrehend	700	3500	2,58
HK 2P 47 52 ISRA	10,8	260	280	300	99	45,8	rechtsdrehend	700	3500	2,58
HK 2P 49 51 ISRA	14,4	250	270	290	105	45,8	linksdrehend	700	3500	2,78
HK 2P 49 52 ISRA	14,4	250	270	290	105	45,8	rechtsdrehend	700	3500	2,78
HK 2P 51 51 ISRA	16,8	230	250	270	109	45,8	linksdrehend	700	3500	2,88
HK 2P 51 52 ISRA	16,8	230	250	270	109	45,8	rechtsdrehend	700	3500	2,88
HK 2P 53 51 ISRA	19,2	210	230	250	113	45,8	linksdrehend	700	3000	2,98
HK 2P 53 52 ISRA	19,2	210	230	250	113	45,8	rechtsdrehend	700	3000	2,98
HK 2P 55 51 ISRA	22,8	200	220	240	119	53,3	linksdrehend	700	3000	3,13
HK 2P 55 52 ISRA	22,8	200	220	240	119	53,3	rechtsdrehend	700	3000	3,13

VFU = Fördervolumen je Umdrehung – p1 = Dauerdruck – p2 = Betriebsdruck – p3 = Höchstdruck

Zubehör

GF LK	Pumpenanschluss, (4-Loch)
GF LK M	Pumpenanschluss, (4-Loch)
W VA W90	Verschraubung, Winkel 90°