

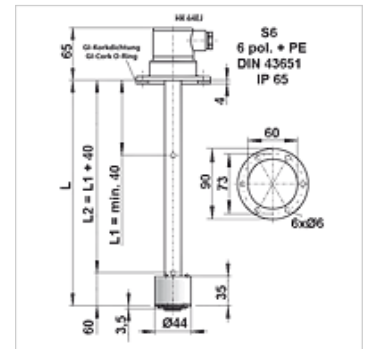
HK 64EJ

Niveau-Temperaturschalter HK 64EJ

HANSA FLEX

Eigenschaften

Betriebsdruck	max. 1 bar
Betriebstemperatur max.	80 °C
Anschluss	Lochkreis Ø 73 mm
Elektrischer Anschluss	Gerätestecker S6 DIN EN 175201-804
Werkstoff	Schwimmer SK 601 - hart PU Schaltrohr - Messing Flansch - PA
Lieferumfang	incl. Dichtung und Schraubensatz incl. Stecker



Hinweis

Basiseinheit besteht aus:

Niveauschalter für Tankeinbau mit Schwimmer und S6-Stecker

1x verstellbarer Niveauelement K101-grün, montiert als Öffner

Installation und Konfektionierung dürfen nur von ausgebildetem Fachpersonal erfolgen.

Niveauelemente oder Temperatursensoren müssen sauber und ölfrei mit der Platine verbunden werden.

Für die einwandfreie Funktion der Temperatursensoren ist es wichtig, dass diese am Boden des Tauchrohres ohne Luftspalt anliegen. Es ist sicherzustellen, dass die Platine bis zum Anschlag in das Tauchrohr eingeschoben und fixiert wird.

Beschreibung

Frei kombinierbarer Bausatz für Niveau- und Temperaturschalter

Kabellose, verstellbare Niveauelemente

Als Öffner oder Schließer montierbar

Einfaches Nachrüsten der Temperaturüberwachung

Bistabil = nur ein Schwimmer mit hoher Schwimmerdynamik

Wartungsfrei

Dichte Fluid min. 0,8 kg/dm³

Artikel

Bezeichnung	L (mm)	Gewicht (kg)
HK 64EJ K101 S6 250	250	0,3
HK 64EJ K101 S6 370	370	0,3
HK 64EJ K101 S6 520	520	0,4

Zubehör

HK LK EJ	Niveauelement für Niveau-Temperaturschalter
HK TKO / TKS	Temperaturschalter für Niveau-Temperaturschalter
HK KL EJ	Widerstandsthermometer für Niveau-Temperaturschalter
HK THERMO EJ	Temperaturtransmitter für Niveau-Temperaturschalter