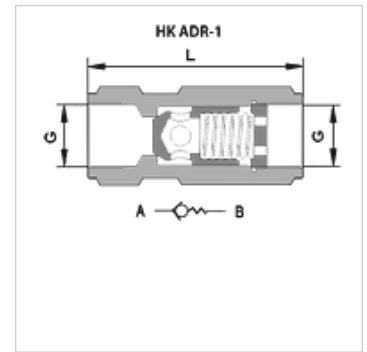


Eigenschaften

| | |
|----------------------|---|
| Ausführung | Kegelspernung |
| Werkstoff | Gehäuse: Stahl verzinkt Innenteile aus Stahl |
| Betriebsdruck | max. 400 bar |



Artikel

| Bezeichnung | p max. (bar) | Öffnungsdruck (bar) | Q max. (L/min) | G | L (mm) | SW (mm) | Gewicht (kg) |
|-------------|-----------------|------------------------|-------------------|----------|-----------|------------|-----------------|
| HK ADR 06 | 400 | 0,5 | 40 | G 1/4" | 67,0 | 22 | 0,2 |
| HK ADR 10 | 400 | 0,5 | 80 | G 3/8" | 70,0 | 27 | 0,4 |
| HK ADR 15 | 350 | 0,5 | 150 | G 1/2" | 82,5 | 32 | 0,6 |
| HK ADR 20 | 350 | 0,5 | 300 | G 3/4" | 103,0 | 36 | 0,9 |
| HK ADR 25 | 350 | 0,5 | 360 | G 1" | 120,0 | 46 | 2,1 |
| HK ADR 32 | 350 | 0,5 | 500 | G 1.1/4" | 138,0 | 55 | 2,5 |