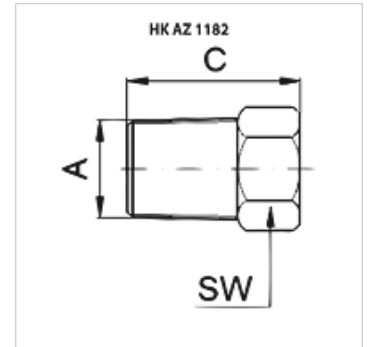


HK AZ11

Blindstopfen

Eigenschaften

Betriebsdruck	max. 700 bar
Anschluss 1	NPT-Außengewinde
Bauart	Verschluss-Stutzen mit Außensechskant
Bauform	gerade
Dichtform 1	gewindedichtend
Oberfläche	verzinkt



Artikel

Bezeichnung	A	C (mm)	SW (mm)	Gewicht (kg)
HK AZ 1182	NPT 3/8"	24	18	0,7

SW = Schlüsselweite

Zubehör

NY 2100	Thermoplast-Höchstdruckschlauch
GKS	Gummi-Knickschutz
PNY 2100 HN	Pressnippel, AGN
PHY 2100	Pressfassung, NY 2100
SKL HN SP	Schraubkupplung-Loshälfte
SKL ZUBS SP	Staubschutz für SKL..SP
SKF IN SP	Schraubkupplung-Festhälfte
SKF ZUBS SP	Staubschutz für SKF..SP