

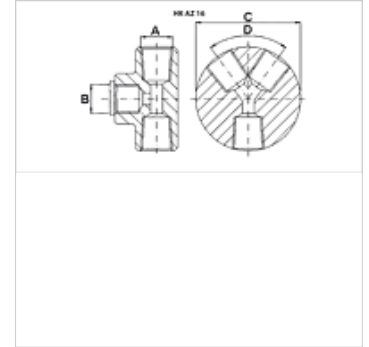
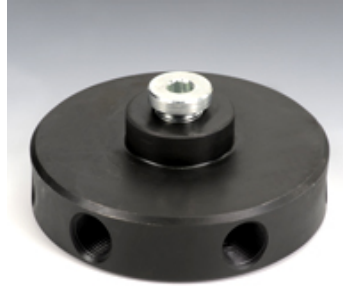
HK AZ16

Verteiler 700 bar

HANSA FLEX

Eigenschaften

Betriebsdruck max. 700 bar



Hinweis

Eingang B: Manometeranschluss mit Blindstopfen

Artikel

| Bezeichnung | Anschlüsse | A | B | C (mm) | Winkel D (°) | Gewicht (kg) |
|-------------|------------------------|----------|--------------|-----------|-----------------|-----------------|
| HK AZ 1604 | 1 Eingang / 4 Ausgänge | NPT 3/8" | BSP 3/8" -19 | 82,0 | 60 | 1,9 |
| HK AZ 1606 | 1 Eingang / 6 Ausgänge | NPT 3/8" | BSP 3/8" -19 | 102,0 | 48 | 2,9 |

Zubehör

| | |
|-------------|---------------------------------|
| NY 2100 | Thermoplast-Höchstdruckschlauch |
| GKS | Gummi-Knickschutz |
| PNY 2100 HN | Pressnippel, AGN |
| PHY 2100 | Pressfassung, NY 2100 |
| SKL HN SP | Schraubkupplung-Loshälfte |
| SKL ZUBS SP | Staubschutz für SKL..SP |
| SKF IN SP | Schraubkupplung-Festhälfte |
| SKF ZUBS SP | Staubschutz für SKF..SP |