

HK BFM

Adapter BFM für Druckschalter MAP

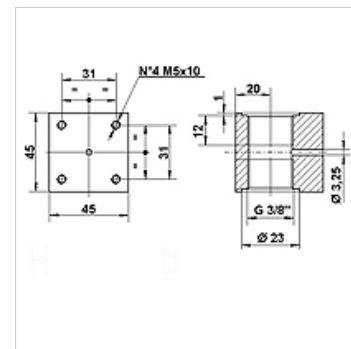
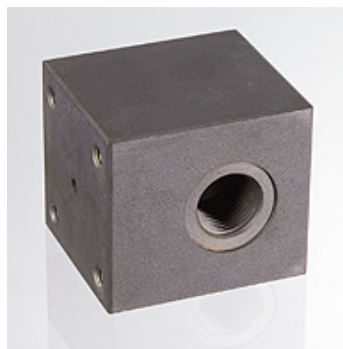
HANSA FLEX

Eigenschaften

Anschluss G 3/8" Innengewinde

Werkstoff Stahl

Verwendung zur Montage von Druckschaltern mit 4-Loch Flansch 31x31 mm



Artikel

Bezeichnung	Gewicht (kg)
-------------	--------------

HK BFM 10	0,7
-----------	-----

ist Zubehör zu folgenden Produkten

HK MAP	Druckschalter MAP
--------	-------------------