

HK BHF IG

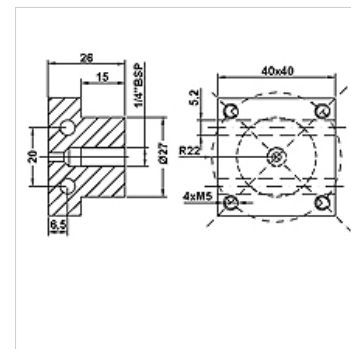
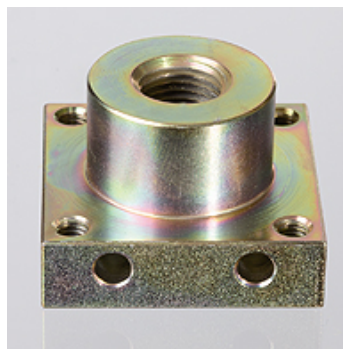
Adapter BHF IG für Druckschalter MAP

Eigenschaften

Anschluss G 1/4" Innengewinde

Werkstoff Stahl

Verwendung zur Montage von Druckschaltern mit 4-Loch Flansch 31x31 mm



Artikel

Bezeichnung	Gewicht (kg)
HK BHF IG 14	0,35

ist Zubehör zu folgenden Produkten

HK MAP	Druckschalter MAP
--------	-------------------