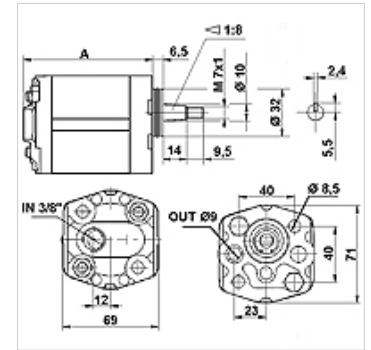
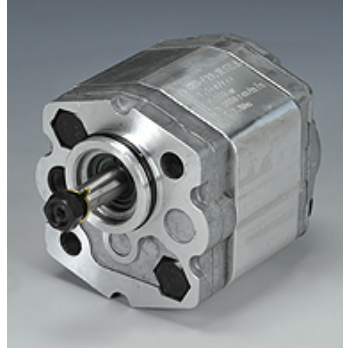


Eigenschaften

Ausführung	Economy Variante Gehäuse Typ BH (Befestigung rechts oben, links unten)
Deckel-Anschluss Saugseite	G 3/8"
Flansch-Anschluss Druckseite	Ø 9,25
Werkstoff	Gehäuse: Aluminium Frontflansch, Enddeckel: Aluminium



Beschreibung

Europäische Standardpumpe – Lochbild 40 x 40 – Ø 32 – Kegel 1:8

Bestellhinweise

Weitere Pumpenversionen auf Anfrage lieferbar

Artikel

Bezeichnung	VFU (cc)	p1 max. (bar)	p2 max. (bar)	p3 max. (bar)	A (mm)	Drehrichtung	Drehzahl min. (rpm)	Drehzahl max. (rpm)	Gewicht (kg)
HK CBD F211 L1Z LBA	1,1	200	220	250	74	linksdrehend	600	6000	0,77
HK CBD F216 L1Z LBA	1,6	200	220	250	76	linksdrehend	600	6000	0,80
HK CBD F221 L1Z LBA	2,1	200	220	250	78	linksdrehend	600	6000	0,82
HK CBD F227 L1Z LBA	2,7	200	220	250	80	linksdrehend	600	6000	0,85
HK CBD F232 L1Z LBA	3,2	200	220	250	82	linksdrehend	600	5000	0,87
HK CBD F237 L1Z LBA	3,7	200	220	250	84	linksdrehend	600	4500	0,90
HK CBD F242 L1Z LBA	4,2	200	220	250	86	linksdrehend	600	4000	0,92
HK CBD F258 L1Z LBA	5,8	160	180	200	92	linksdrehend	600	2900	1,00
HK CBD F280 L1Z LBA	8,0	160	180	200	100	linksdrehend	600	2100	1,10

VFU = Fördervolumen je Umdrehung – p1 = Dauerdruck – p2 = Betriebsdruck – p3 = Höchstdruck