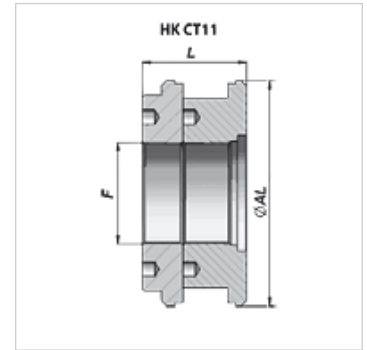
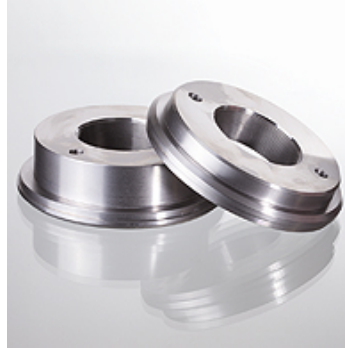


HK CT11

Gewindekolben für Hydraulikzylinder

Eigenschaften

Werkstoff Stahl 9SMn28



Hinweis

Passende Dichtsätze auf Anfrage lieferbar.

Artikel

Bezeichnung	Ø AL (mm)	F	L (mm)	Gewicht (kg)
HK CT11 180 080	180	M 80x2	82	9,75
HK CT11 200 080	200	M 80x2	82	13,00
HK CT11 250 080	250	M 98x2	82	21,60