

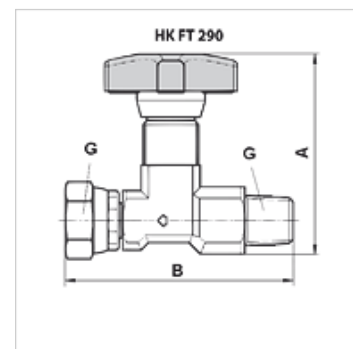
HK FT 290

Manometer-Absperrventil FT290

HANSA FLEX

Eigenschaften

Ausführung	gerade
Werkstoff	Stahl mit Kunststoffrad
Betriebsdruck	max. 400 bar



Beschreibung

Absperr- und Drosselventil für Hydraulik-Manometer

Artikel

Bezeichnung	A (mm)	B (mm)	G	Gewicht (kg)
HK FT 290-14	57	62	1/4" AG/IG	0,13
HK FT 290-12	75	82	1/2" AG/IG	0,40