

# HK GEH ZP16 DB ST

Ventilgehäuse ZP NG16 für Druckbegrenzungsventil SAE 2-Wege  
Stahl

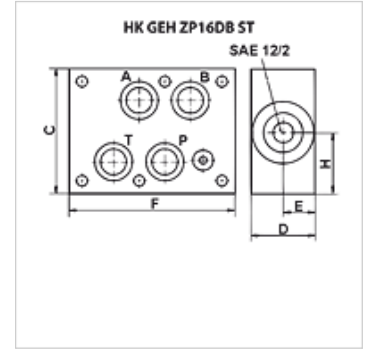
**HANSA FLEX**

## Eigenschaften

Dichtform O-Ring-Abdichtung

Werkstoff Stahl

Betriebsdruck max. 350 bar



## Artikel

Bezeichnung	Anschluss	C	D	E	F	H	wirkt in Kanal	für Ventiltyp	Gewicht
		(mm)	(mm)	(mm)	(mm)	(mm)			(kg)
HK GEH ZP16 DB 12 AT	Cetop 07 NG 16	90	40	20	120	45	A + T	HK RVPS12NS0 - SAE12/2 1 1/16-12UNF-2B	3,4
HK GEH ZP16 DB 12 PT	Cetop 07 NG 16	90	40	20	120	45	P + T	HK RVPS12NS0 - SAE12/2 1 1/16-12UNF-2B	3,4