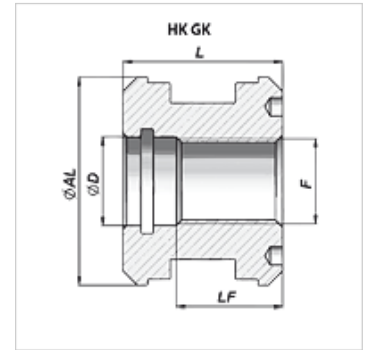


HK GK

Gewindekolben für Hydraulikzylinder

Eigenschaften

Werkstoff Stahl 9SMn28



Hinweis

Passende Dichtsätze auf Anfrage lieferbar.

Artikel

Bezeichnung	Ø AL (mm)	Ø D (mm)	F	L (mm)	LF (mm)	Gewicht (kg)
HK GK 32 1415 K	32	15,0	M 14x1,5	30	10	0,20