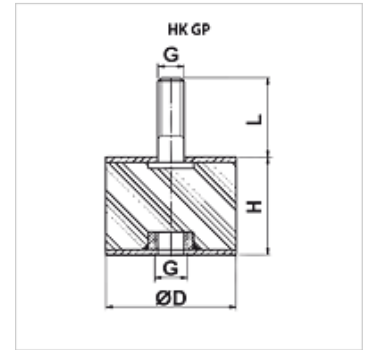


## Eigenschaften

**Werkstoff** Naturkautschuk / NR  
Stahl verzinkt



## Beschreibung

Mit Gewindebolzen und Innengewinde  
Auch als Alternative zu Dämpfungsschienen einsetzbar

## Bestellhinweise

Weitere Größen und Versionen auf Anfrage lieferbar

## Artikel

Bezeichnung	Ø D (mm)	G	H (mm)	L (mm)	zulässige dyn. Last (N)	Gewicht (kg)
HK GP 4030 M10 B	40,0	M 10	30,0	28,0	1150	0,3
HK GP 7540 M12 B	75,0	M 12	40,0	37,0	1600	0,5
HK GP 10040 M16 B	100,0	M 16	40,0	46,0	5600	0,8