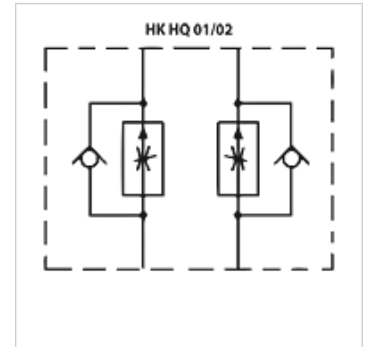


# HK HQ 01/02

## Drosselrückschlagventil

### Eigenschaften

<b>Ausführung</b>	Zwischenplattenventil
<b>Betriebsdruck</b>	max. 350 bar
<b>Anschluss</b>	ISO/Cetop 03 NG6



### Hinweis

Diese Ventile müssen auf den Anwendungsfall eingestellt werden.

### Beschreibung

Zwischenplattenventil zum Aufbau von Höhenverkettungen mit Ventilen ISO/Cetop 03 NG6

### Bestellhinweise

Weitere Zwischenplattenventile auf Anfrage

### Artikel

Bezeichnung	wirkt in Kanal	Volumenstrom max. (L/min)	Ausführung	Plattenhöhe (mm)	Gewicht (kg)
HK HQ 012	A + B	50,0	Ablaufregelung	40	1,4
HK HQ 012 U	A + B	25,0	Ablaufregelung fein	40	1,2
HK HQ 013	A	50,0	Ablaufregelung	40	1,4
HK HQ 014	B	50,0	Ablaufregelung	40	1,4
HK HQ 022	A + B	50,0	Zulaufregelung	40	1,4
HK HQ 022 U	A + B	25,0	Ablaufregelung fein	40	1,2
HK HQ 023	A	50,0	Zulaufregelung	40	1,4
HK HQ 024	B	50,0	Zulaufregelung	40	1,4