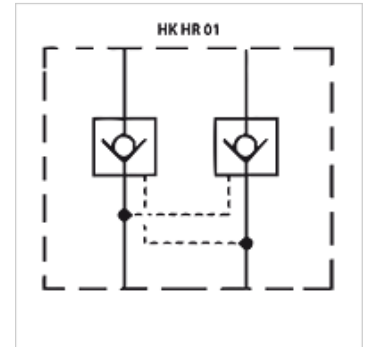


Eigenschaften

Ausführung	Zwischenplattenventil
Betriebsdruck	max. 350 bar
Volumenstrom	max. 60 l/min
Anschluss	ISO/Cetop 03 NG6



Beschreibung

Zwischenplattenventil zum Aufbau von Höhenverkettungen mit Ventilen ISO/Cetop 03 NG6

Bestellhinweise

Weitere Zwischenplattenventile auf Anfrage

Artikel

Bezeichnung	wirkt in Kanal	Ausführung	Plattenhöhe (mm)	Gewicht (kg)
HK HR 011	P	direktgesteuert	40	1,40
HK HR 012	A + B	entsperrbar, Aufsteuerverhältnis 1: 3,3	40	1,05
HK HR 013	A	entsperrbar, Aufsteuerverhältnis 1: 3,3	40	1,40
HK HR 014	B	entsperrbar, Aufsteuerverhältnis 1: 3,3	40	1,40
HK HR 016	T	direktgesteuert	40	1,40