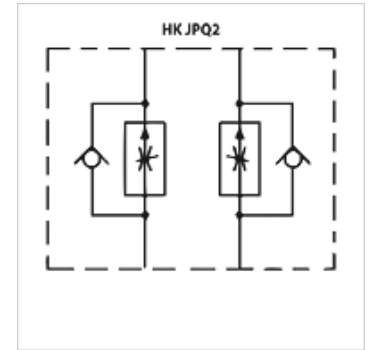


### Eigenschaften

<b>Ausführung</b>	Zwischenplattenventil
<b>Betriebsdruck</b>	max. 350 bar
<b>Volumenstrom</b>	max. 160 l/min
<b>Anschluss</b>	ISO/Cetop 07 NG16



### Hinweis

Diese Ventile müssen auf den Anwendungsfall eingestellt werden.

### Beschreibung

Zwischenplattenventil zum Aufbau von Höhenverkettungen mit Ventilen ISO/Cetop 07 NG16

### Bestellhinweise

Weitere Zwischenplattenventile auf Anfrage

### Artikel

Bezeichnung	wirkt in Kanal	Ausführung	Plattenhöhe (mm)	Gewicht (kg)
HK JPQ 212	A + B	Ablaufregelung	60	4,6
HK JPQ 213	A	Ablaufregelung	60	4,6
HK JPQ 214	B	Ablaufregelung	60	4,6
HK JPQ 222	A + B	Zulaufregelung	60	4,6
HK JPQ 223	A	Zulaufregelung	60	4,6
HK JPQ 224	B	Zulaufregelung	60	4,6