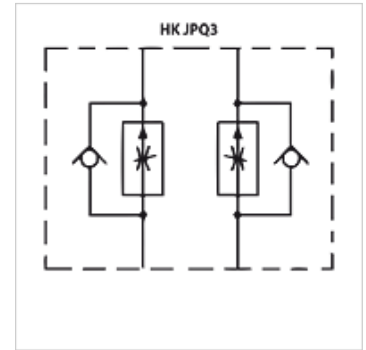


### Eigenschaften

|                      |                       |
|----------------------|-----------------------|
| <b>Ausführung</b>    | Zwischenplattenventil |
| <b>Betriebsdruck</b> | max. 350 bar          |
| <b>Volumenstrom</b>  | max. 250 l/min        |
| <b>Anschluss</b>     | ISO/Cetop 08 NG25     |



### Hinweis

Diese Ventile müssen auf den Anwendungsfall eingestellt werden

### Beschreibung

Zwischenplattenventil zum Aufbau von Höhenverkettungen mit Ventilen ISO/Cetop 08 NG25

### Bestellhinweise

Weitere Zwischenplattenventile auf Anfrage

### Artikel

| Bezeichnung | wirkt in Kanal | Ausführung     | Plattenhöhe (mm) | Gewicht (kg) |
|-------------|----------------|----------------|------------------|--------------|
| HK JPQ 312  | A + B          | Ablaufregelung | 80               | 10,7         |
| HK JPQ 313  | A              | Ablaufregelung | 80               | 10,7         |
| HK JPQ 314  | B              | Ablaufregelung | 80               | 10,7         |
| HK JPQ 322  | A + B          | Zulaufregelung | 80               | 10,7         |
| HK JPQ 323  | A              | Zulaufregelung | 80               | 10,7         |
| HK JPQ 324  | B              | Zulaufregelung | 80               | 10,7         |