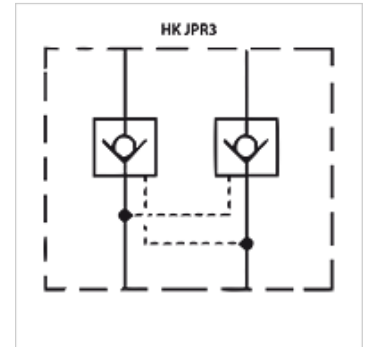


### Eigenschaften

<b>Ausführung</b>	Zwischenplattenventil
<b>Betriebsdruck</b>	max. 350 bar
<b>Volumenstrom</b>	max. 250 l/min
<b>Anschluss</b>	ISO/Cetop 08 NG25



### Beschreibung

Zwischenplattenventil zum Aufbau von Höhenverkettungen mit Ventilen ISO/Cetop 08 NG25

### Bestellhinweise

Weitere Zwischenplattenventile auf Anfrage

### Artikel

Bezeichnung	wirkt in Kanal	Ausführung	Plattenhöhe (mm)	Gewicht (kg)
HK JPR 312	A + B	entsperrbar, Aufsteuerverhältnis 1: 17,1	80	9,9
HK JPR 313	A	entsperrbar, Aufsteuerverhältnis 1: 17,1	80	9,9
HK JPR 314	B	entsperrbar, Aufsteuerverhältnis 1: 17,1	80	9,9