

HK K REL

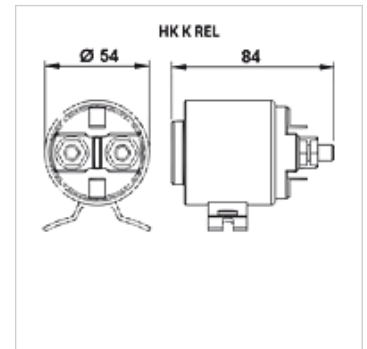
Startrelais für Gleichstrom-Elektromotor

HANSA FLEX

Eigenschaften

Ausführung Magnetschalter-Startrelais

Lieferumfang mit Kontermutter



Artikel

Bezeichnung	Spannung	Stromaufnahme (Nennwert) (A)	Stromaufnahme max. (A)	Gewicht (kg)
HK K C	12 V	150	350	0,75
HK K C300	12 V	300	350	1,30
HK K E	24 V	150	350	0,73
HK K F	48 V	60	200	0,71

ist Zubehör zu folgenden Produkten

HK K C E-Motor 12V Elektromotor Gleichstrom 12V

HK K C E-Motor 24V Elektromotor Gleichstrom 24V

HK K C E-Motor 48V Elektromotor Gleichstrom 48V