

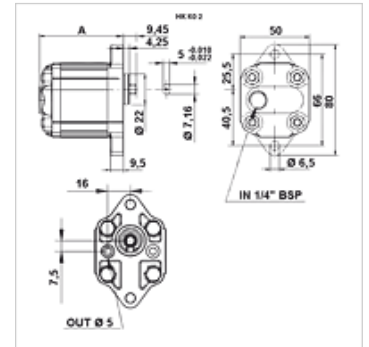
HK K0

Zahnradpumpe Größe 0 K0

HANSA FLEX

Eigenschaften

Werkstoff	Gehäuse: Aluminium Frontflansch, Enddeckel: Aluminium
Deckel-Anschluss Saugseite	G 1/4"
Flansch-Anschluss Druckseite	Ø 5,00



Beschreibung

Europäische Standardpumpe – Lochbild 66 – Ø 22 – Flachkeilwelle

Bestellhinweise

Weitere Pumpenversionen auf Anfrage lieferbar

Artikel

Bezeichnung	VFU (ccm) (cc)	p1 max. (bar)	p2 max. (bar)	p3 max. (bar)	A (mm)	Drehrichtung	Drehzahl min. (rpm)	Drehzahl max. (rpm)	Gewicht (kg)
HK K 01	0,25	220	240	260	56,0	linksdrehend	700	9000	0,41
HK K 02	0,45	220	240	260	58,0	linksdrehend	700	9000	0,42
HK K 03	0,57	220	240	260	59,0	linksdrehend	700	9000	0,43
HK K 04	0,76	220	240	260	60,0	linksdrehend	700	9000	0,44
HK K M1	0,17	220	240	260	55,0	linksdrehend	700	9000	0,40

VFU = Fördervolumen je Umdrehung – p1 = Dauerdruck – p2 = Betriebsdruck – p3 = Höchstdruck