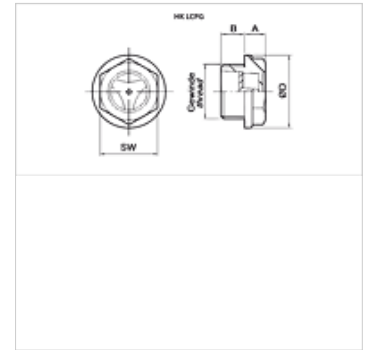


### Eigenschaften

<b>Ausführung</b>	nur für Mineralöl geeignet
<b>Temp. max.</b>	80 °C
<b>Werkstoff</b>	Trogamid Dichtung: NBR



### Hinweis

Andere Materialien und Ausführungen auf Anfrage

### Artikel

Bezeichnung	Gewinde	A (mm)	Ausführung	B (mm)	Ø D (mm)	SW (mm)	Gewicht (kg)
HK LCPG 13 TSA	G 1/4"	5	ohne Sichtblende	7	19	15	0,01
HK LCPG 16 TSA	G 3/8"	5	ohne Sichtblende	8	21	17	0,01
HK LCPG 20 TSA	G 1/2"	5	ohne Sichtblende	8	27	21	0,01
HK LCPG 26 TSA	G 3/4"	6	ohne Sichtblende	9	33	26	0,02
HK LCPG 26 TCA	G 3/4"	6	mit Sichtblende	9	33	26	0,02
HK LCPG 33 TCA	G 1"	7	mit Sichtblende	10	40	32	0,03

SW = Schlüsselweite