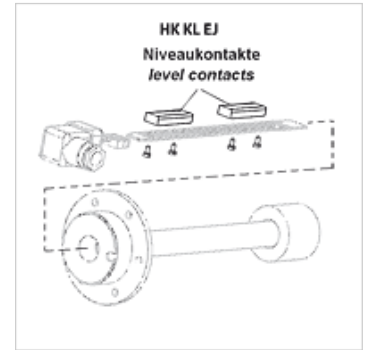


HK LK EJ

Niveauekontakt für Niveau-Temperaturschalter

Eigenschaften

Kontaktabstand min.	40 mm
Kontaktbelastung max.	10 VA
Schaltstrom max.	0,5 A
Verwendung	für Niveau-Temperaturschalter HK 64EJ



Hinweis

Installation und Konfektionierung dürfen nur von ausgebildetem Fachpersonal erfolgen.
Niveauekontakte oder Temperatursensoren müssen sauber und ölfrei mit der Platine verbunden werden.

Beschreibung

Zur Montage auf der Kontaktleiste des Niveau-Temperaturschalters HK64EJ
Niveauekontakte einsetzbar als Öffner oder Schließer (bei Montage um 180° drehen)
Bei Verwendung von 2 oder 3 Kontakten jeweils unterschiedliche Farben verwenden

Artikel

Bezeichnung	Farbe	Spannung	Gewicht (kg)
HK L1 K101 EJ	grün	max. 24 V	0,01
HK L2 K102 EJ	gelb	max. 24 V	0,01
HK L3 K103 EJ	rot	max. 24 V	0,01

ist Zubehör zu folgenden Produkten

HK 64EJ	Niveau-Temperaturschalter HK 64EJ
---------	-----------------------------------