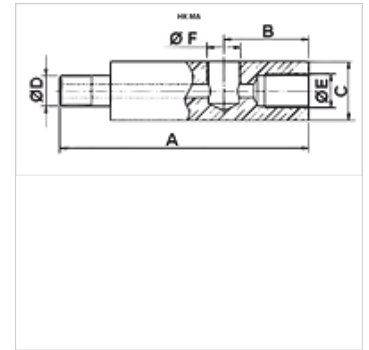


Eigenschaften

Betriebsdruck max. 700 bar



Beschreibung

Zur Installation von Manometern mit NPT-Anschluss

Artikel

Bezeichnung	A (mm)	B (mm)	C (mm)	Ø D	Ø E	Ø F	Gewicht (kg)
HK MA 1	71	32	32	3/8" NPT	3/8" NPT	1/2" NPT	0,9
HK MA 3	117	40	32	3/8" NPT	3/8" NPT	1/4" NPT	0,9
HK MA 4	155	35	32	3/8" NPT	3/8" NPT	1/2" NPT	0,9
HK MA 5	71	31	32	3/8" NPT	3/8" NPT	1/4" NPT	0,9

Zubehör

NY 2100	Thermoplast-Höchstdruckschlauch
GKS	Gummi-Knickschutz
PNY 2100 HN	Pressnippel, AGN
PHY 2100	Pressfassung, NY 2100
SKL HN SP	Schraubkupplung-Lozhälfte
SKL ZUBS SP	Staubschutz für SKL..SP
SKF IN SP	Schraubkupplung-Festhälfte
SKF ZUBS SP	Staubschutz für SKF..SP