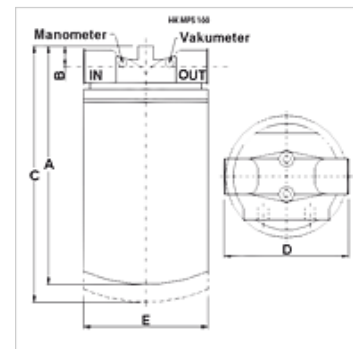


HK MPS 1

Spin-On Filter komplett Typ 1

Eigenschaften

Ausführung	als Rücklaufilter mit Bypassventil 1,75 bar, ohne Verschmutzungsanzeige A10: mit anorganischem Filter (10 µm), Absolutfiltration P10: Papierfilter (10 µm), Nominalfiltration
Temp. min.	-25 °C
Temp. max.	110 °C
Werkstoff	Filterkopf aus Aluminium Dichtung: NBR
Betriebsdruck	max. 12 bar



Hinweis

Für die Verwendung als Saugfilter muss ein Saug-Filterkopf FI SP S FK *** eingesetzt werden.

Beschreibung

Spin-On Filter für Rohrleitungseinbau

Differenzdruck für Filterelement Papier (P) max. 4 bar

Differenzdruck für Filterelement anorganisch (A) max. 4 bar

Auslegung (Qmax.) für Medium ISO VG 46 bei 50 °C (30 mm²/s) auf Δp_{ges} = 0,4 bar

Bestellhinweise

Anderen Filtermaterialien sowie Filter für andere Ölsorten, Viskositäten oder Temperaturen auf Anfrage lieferbar

Artikel

Bezeichnung	Filterfeinheit (µm)	Filterfläche	Leitungs-Anschluss	Q max. (L/min)	A (mm)	B (mm)	C (mm)	D (mm)	E (mm)	Gewicht (kg)
HK MPS 050 RG1 A10	10,0	1900	G 3/4"	48	180	22	200	95	96	1,0
HK MPS 050 RG1 P10	10,0	2240	G 3/4"	56	180	22	200	95	96	1,0
HK MPS 070 RG1 A10	10,0	3160	G 3/4"	53	248	22	268	95	96	1,3
HK MPS 070 RG1 P10	10,0	4140	G 3/4"	65	248	22	268	95	96	1,3
HK MPS 100 RG1 A10	10,0	3950	G 1.1/4"	110	241	30	286	133	129	2,2
HK MPS 100 RG1 P10	10,0	4300	G 1.1/4"	149	241	30	286	133	129	2,2
HK MPS 150 RG1 A10	10,0	5390	G 1.1/4"	115	286	30	311	133	129	2,3
HK MPS 150 RG1 P10	10,0	5760	G 1.1/4"	156	286	30	311	133	129	2,3

A10 mit anorganischem Filter (10 µm), Absolutfiltration – P10 Papierfilter (10 µm), Nominalfiltration – Qmax = max. Volumenstrom

Zubehör

HK VA MAN Verschmutzungsanzeige Manometer

Ersatzteile

HK MPS R/S Filterkopf für Spin-On Filter MPS