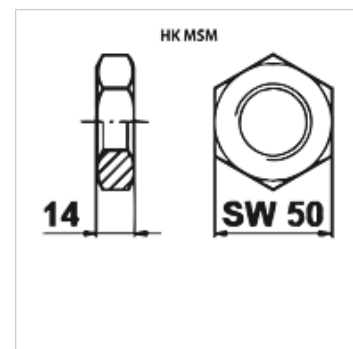


HK MSM

Kontermutter für Membranspeicher C

Eigenschaften

Verwendung für Membranspeicher HK OLM C



Artikel

Bezeichnung	Gewinde	Gewicht (kg)
HK MS M33-15	M 33 x 1,5	0,05

ist Zubehör zu folgenden Produkten

HK OLM C Membranspeicher Anschluss C