

HK PAM 014 T

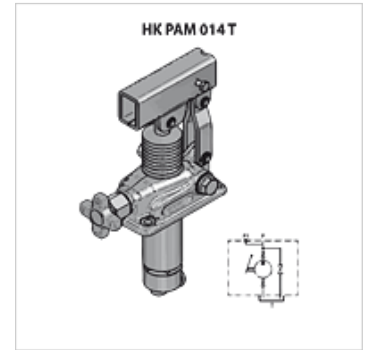
Handpumpe für Tankeinbau

HANSA FLEX

Eigenschaften

Lieferumfang incl. Dichtung und Schraubensatz

Werkstoff Gehäuse: Guss, Innenteile aus Stahl



Hinweis

Die Druckbegrenzungsventile müssen auf den Anwendungsfall eingestellt werden.

Bestellhinweise

Achtung! Handhebel HKPAM0290000 mitbestellen!

Artikel

| Bezeichnung | Gewinde | Vdh (ccm) (cc) | Ausführung | p max. (bar) | Druck (30)* (bar) | Gewicht (kg) |
|------------------|------------|-------------------|---|-----------------|----------------------|-----------------|
| HK PAM 014 12 00 | 1x 3/8" AG | 12 | mit Handablass | 380 | 160 | 2,85 |
| HK PAM 014 12 01 | 1x 3/8" AG | 12 | mit Handablass und Druckbegrenzungsventil | 380 | 160 | 3,00 |
| HK PAM 014 25 00 | 1x 3/8" AG | 25 | mit Handablass | 350 | 100 | 2,95 |
| HK PAM 014 25 01 | 1x 3/8" AG | 25 | mit Handablass und Druckbegrenzungsventil | 350 | 100 | 3,00 |
| HK PAM 014 45 00 | 1x 3/8" AG | 45 | mit Handablass | 280 | 80 | 3,15 |
| HK PAM 014 45 01 | 1x 3/8" AG | 45 | mit Handablass und Druckbegrenzungsventil | 280 | 80 | 3,30 |

Vdh = Fördervolumen je Doppelhub – Druck (30)= erzeugter Druck bei Handkraft 30 daN mit Standardhebel

Zubehör

HK PAM Hebel Hebel für Handpumpe PAM

HK PM0 022 Tank für Handpumpe PAM

HK PAM Faltenbalg Faltenbalg für Handpumpe PAM