

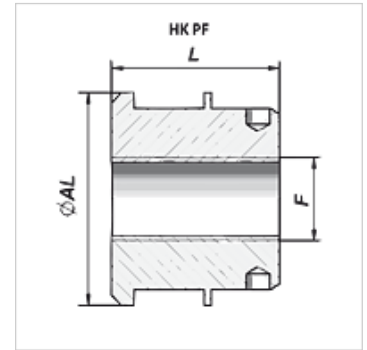
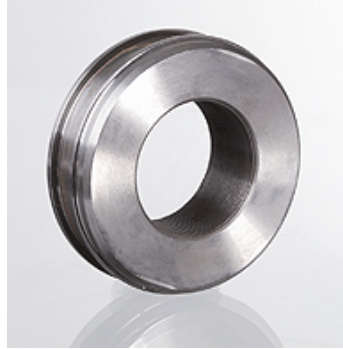
# HK PF

Steckkolben mit Führung für Plungerzylinder

**HANSA FLEX**

## Eigenschaften

Werkstoff Stahl 9SMn28



## Hinweis

Passende Dichtsätze auf Anfrage lieferbar.

## Artikel

Bezeichnung	Ø AL (mm)	F	L (mm)	Gewicht (kg)
HK PF 25	35	M 14x1,5	30	1,0
HK PF 30	40	M 20x1,5	30	1,0
HK PF 35	45	M 20x1,5	30	1,0
HK PF 40	50	M 20x1,5	30	1,0
HK PF 45	55	M 27x1,5	30	1,0
HK PF 50	60	M 27x1,5	30	1,0
HK PF 55	65	M 27x1,5	30	1,0
HK PF 60	70	M 27x1,5	30	1,0
HK PF 70	80	M 33x1,5	30	1,5
HK PF 80	90	M 42x1,5	30	1,5
HK PF 8048 15	90	M 48x1,5	30	1,6
HK PF 100	110	M 48x1,5	30	1,9
HK PF 100-1	120	M 48x1,5	30	2,5

## Zubehör

HK FR Führungsring für Steckkolben PF