

HK RV063

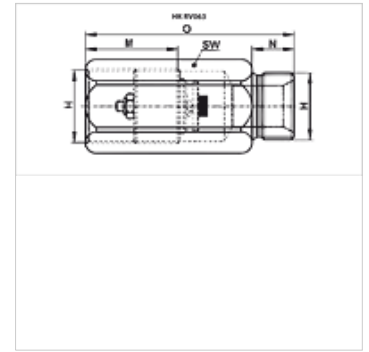
Ventilgehäuse für Leitungsbruchsicherungsventil

HANSA FLEX

Eigenschaften

Werkstoff Stahl

Betriebsdruck max. 300 bar



Hinweis

Achtung: Leitungsbruchsicherungsventile müssen für den Anwendungsfall eingestellt werden!

Hinweise zu Einstellwerten siehe Leitungsbruchsicherungsventile HK V1 601

Artikel

Bezeichnung	H Zoll	M (mm)	N (mm)	O (mm)	SW (mm)	Gewicht (kg)
HK RV063 0400	G 1/4"	28	12	50	19	0,07
HK RV063 0600	G 3/8"	31	13	58	24	0,10
HK RV063 0800	G 1/2"	33	14	62	27	0,17
HK RV063 1200	G 3/4"	40	16	75	32	0,20

ist Zubehör zu folgenden Produkten

HK V1 601 Leitungsbruchsicherungsventil ohne Gehäuse