

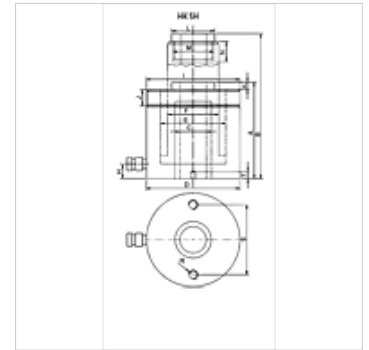
HK SH

Hohlkolbenzylinder 700 bar



Eigenschaften

Ausführung	Zylinderkopf gehärtet Kolben hartverchromt Federrückzug
Betriebsdruck	max. 700 bar
Werkstoff	Stahl
Lieferumfang	mit Schnellkupplung Muffe 3/8"-18 NPT



Hinweis

Achtung: Bitte Sicherheitshinweise für Arbeiten mit 700 bar Ausrüstungen beachten (siehe Technische Informationen)!

Beschreibung

Hohlkolbenzylinder werden für Druck- und Zugbetätigungen eingesetzt.

Einfache Befestigung durch Gewinde am Zylindergehäuse

Kolbenabstreifringe zur Vermeidung von Verschmutzungen

Austauschbarer Auflagekopf

Artikel

Bezeichnung	Druckkraft (kN)	Druckkraft (t)	Hub (mm)	Fläche (cm ²)	A (mm)	B (mm)	C (mm)	D (mm)	E (mm)	F (mm)	H (mm)	I (mm)	J (mm)	K (mm)	L (mm)	M	N (mm)	R (mm)	S (mm)	T (mm)	Volumen (cc)	Gewicht (kg)
HK SH 01204	121,0	12	40	17,6	124	164	20,5	75	55	40	19	2.3/4" -16	30	2,5	55	M28 x 1,5	7	5/16" -18	50,8	12	70	4,0
HK SH 01208	121,0	12	76	17,6	176	252	20,5	75	55	40	19	2.3/4" -16	30	2,5	55	M28 x 1,5	18	5/16" -18	50,8	12	134	4,8
HK SH 02215	217,0	22	150	32,0	318	468	27,0	105	75	56	23	3.7/8" -12	38	2,5	48	1.9/16"-16	8	3/8" -16	83,0	15	474	18,0
HK SH 03006	301,8	30	64	44,0	197	261	33,4	120	90	68	26	4.1/2" -12	42	4,0	55	1.13/16" -16	22	3/8" -16	92,2	17	281	13,2
HK SH 03015	301,8	30	150	44,0	322	472	33,0	120	90	68	26	4.1/2" -12	42	4,0	55	1.13/16" -16	9	3/8" -16	92,0	17	660	23,5
HK SH 06008	578,2	60	76	84,2	253	329	54,0	165	125	95	31	6.1/4" -12	48	4,0	80	2.3/4" -16	22	1/2" -13	130,3	14	640	32,3