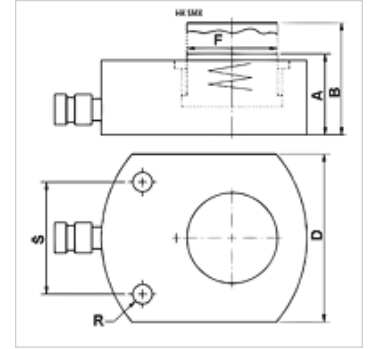


Eigenschaften

Ausführung	Zylinderkopf gehärtet Kolben hartverchromt max. Hub 16 mm Federrückzug
Betriebsdruck	max. 700 bar
Werkstoff	Stahl
Lieferumfang	mit Schnellkupplung Muffe 3/8"-18 NPT



Hinweis

Achtung: Bitte Sicherheitshinweise für Arbeiten mit 700 bar Ausrüstungen beachten (siehe Technische Informationen)!

Beschreibung

Flachzylinder vereinigen kompakte Konstruktion in Verbindung mit maximalem Hub. Ideal für enge Platzverhältnisse.

Es ist darauf zu achten, dass keine Seitenkräfte auf die Führungsringe übertragen werden.

Flache, kompakte Ausführung

Befestigungsbohrungen für stationären Einsatz

Artikel

Bezeichnung	Druckkraft (kN)	Druckkraft (t)	Hub (mm)	Fläche (cm ²)	A (mm)	B (mm)	D (mm)	F (mm)	R	S (mm)	Volumen (cc)	Gewicht (kg)
HK SMX 00406	43,8	4	6	6,4	32,5	38,5	41	25	5,5	28	4	0,85
HK SMX 00416	43,8	4	16	6,4	42,5	58,5	41	25	5,5	28	11	1,20
HK SMX 01011	99,7	10	11	14,5	43,0	54,0	56	38	6,5	37	16	1,60
HK SMX 02211	227,8	22	11	33,2	52,0	63,0	80	57	9,0	50	37	2,80
HK SMX 03013	287,3	30	13	41,8	59,0	72,0	95	60	11,0	52	55	4,10
HK SMX 05016	486,5	50	16	70,9	68,0	84,0	114	78	13,0	67	114	6,60
HK SMX 07516	712,9	75	16	103,8	79,0	95,0	140	95	13,0	75	167	12,50
HK SMX 10016	953,6	100	16	138,9	87,0	103,0	158	108	13,0	76	223	15,00
HK SMX 15016	1450,0	150	16	211,2	100,0	116,0	194	134	13,0	117	338	25,00

Zubehör

NY 2100	Thermoplast-Höchstdruckschlauch
GKS	Gummi-Knickschutz
PNY 2100 HN	Pressnippel, AGN
PHY 2100	Pressfassung, NY 2100
SKL HN SP	Schraubkupplung-Loshälfte
SKL ZUBS SP	Staubschutz für SKL..SP
SKF IN SP	Schraubkupplung-Festhälfte
SKF ZUBS SP	Staubschutz für SKF..SP