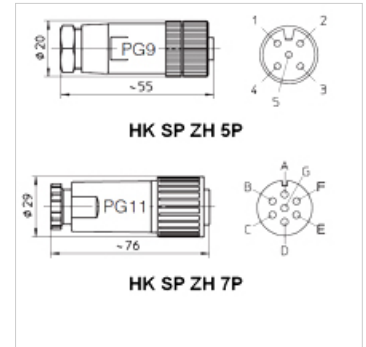


HK SPZ

Elektrischer Stecker für Proportionalventile

Eigenschaften

Bauart	Stecker gerade mit Schraubanschluss
Betriebstemperatur	-40 °C bis +85 °C
Werkstoff	Gehäuse: Polyamid Kontakte: CuZn
Schutzklasse	IP 67



Artikel

Bezeichnung	Farbe	Ausführung	Gewicht (kg)
HK SPZ H5 P	schwarz	M12, IEC60947, 5-polig, für Proportionalventile mit Chopperverstärker HK EMI AS IR	0,15
HK SPZ H7 P	schwarz	DIN43563, 7-polig, für Proportionalventile mit integrierter Elektronik	0,10

ist Zubehör zu folgenden Produkten

HK DLHZO TE	Proportional Magnetwegeventil NG 6
HK DLKZOR TE	Proportional Magnetwegeventil NG 10
HK RZMO AE 030	Proportional Druckbegrenzungsventil NG 6
HK RZGO AE 033	Proportional Druckminderventil NG 6