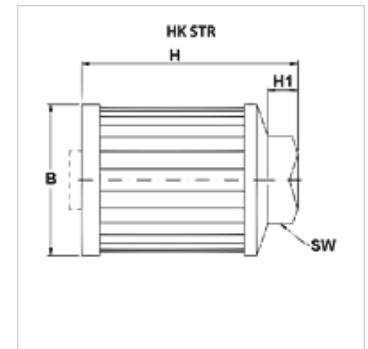
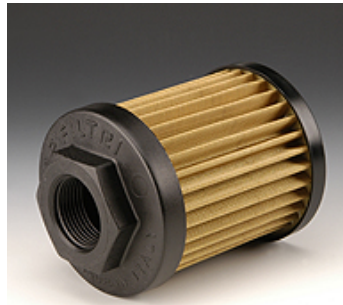


Eigenschaften

Ausführung ohne Bypassventil
M90: mit Drahtgewebe (90 µm), Absolutfiltration



Beschreibung

Diese Filter schützen Hydraulikpumpen vor groben Verschmutzungen aus dem Tank. Sie werden im Tank versenkt montiert.
Auslegung (Qmax.) für Medium ISO VG 46 bei 50 °C (30 mm²/s) auf Δp= 0,08 bar

Bestellhinweise

Auf Anfrage lieferbar: andere Filterfeinheiten, andere Gewinde, Filter mit Bypass oder Magnet

Artikel

Bezeichnung	Filterfläche (cm ²)	Gewinde	H (mm)	H1 (mm)	Q max. (L/min)	B (mm)	SW (mm)	Gewicht (kg)
HK STR 050 1 S M90	290	G 3/8"	78	10	20	52	30	0,16
HK STR 050 2 S M90	290	G 1/2"	78	10	28	52	30	0,16
HK STR 070 1 S M90	470	G 1/2"	95	10	28	70	42	0,22
HK STR 070 2 S M90	470	G 3/4"	95	10	66	70	42	0,22
HK STR 070 3 S M90	720	G 3/4"	140	10	66	70	42	0,30
HK STR 070 4 S M90	720	G 1"	140	10	130	70	42	0,30
HK STR 100 1 S M90	1046	G 1.1/4"	135	15	170	99	69	0,47
HK STR 100 2 S M90	1850	G 1.1/4"	225	15	170	99	69	0,68
HK STR 100 3 S M90	1850	G 1.1/2"	225	15	250	99	69	0,68
HK STR 100 4 S M90	1850	G 2"	225	15	470	99	69	0,68
HK STR 100 5 S M90	1046	G 1.1/2"	135	15	250	99	69	0,47
HK STR 140 2 S M90	2000	G 2"	160	15	470	130	70	0,84
HK STR 140 3 S M90	3550	G 2"	262	15	470	130	70	1,25
HK STR 140 4 S M90	3550	G 2.1/2"	270	20	840	130	101	1,25
HK STR 140 5 S M90	3620	G 3"	270	20	980	130	101	1,25
HK STR 140 6 S M90	4160	G 3"	330	20	980	130	101	1,30

Qmax = max. Volumenstrom